

ディスクローター研磨 申込書

太枠内をご記入ください。

お申込日時		平成	年	月	日
年式	型式				
車体番号					
車名・車種		例:トヨタ カローラ、ホンダ フィット等			
型式指定番号	類別区分				
走行距離		KM			
ディスク磨耗限度		mm			
研磨前ディスク厚さ		/ mm			
研磨後ディスク厚さ		/ mm			
研磨枚数		F	枚	R	枚

事業場名			
認証番号		H-	
担当者名		電話番号	

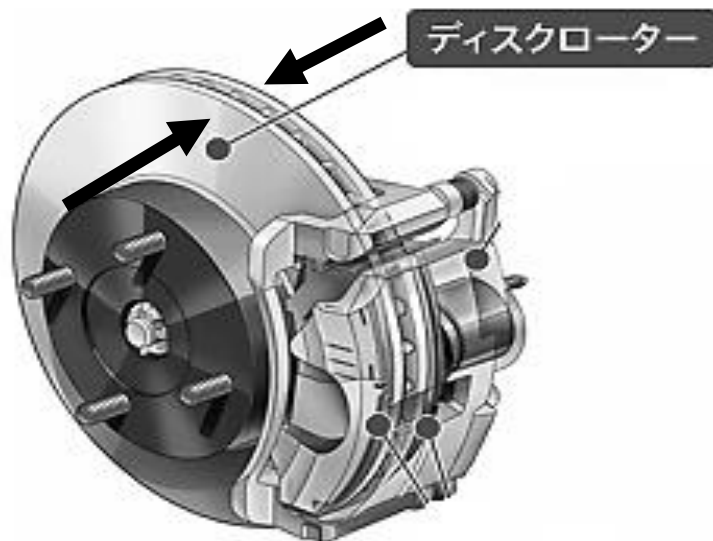
※摩耗限度値を超える研磨はできません。

※摩耗限度値が分からない時は、研磨をお断りする場合があります。

※ハブ、ホイール取付面をワイヤーブラシ等で清掃してください。

※ローター研磨機の規格により作業ができないローターもあります。

必ず測定してください!!!!



広島県自動車整備商工組合

広島 TEL 082-294-2818 FAX 082-295-0106
 福山 TEL 084-933-2193 FAX 084-933-2191